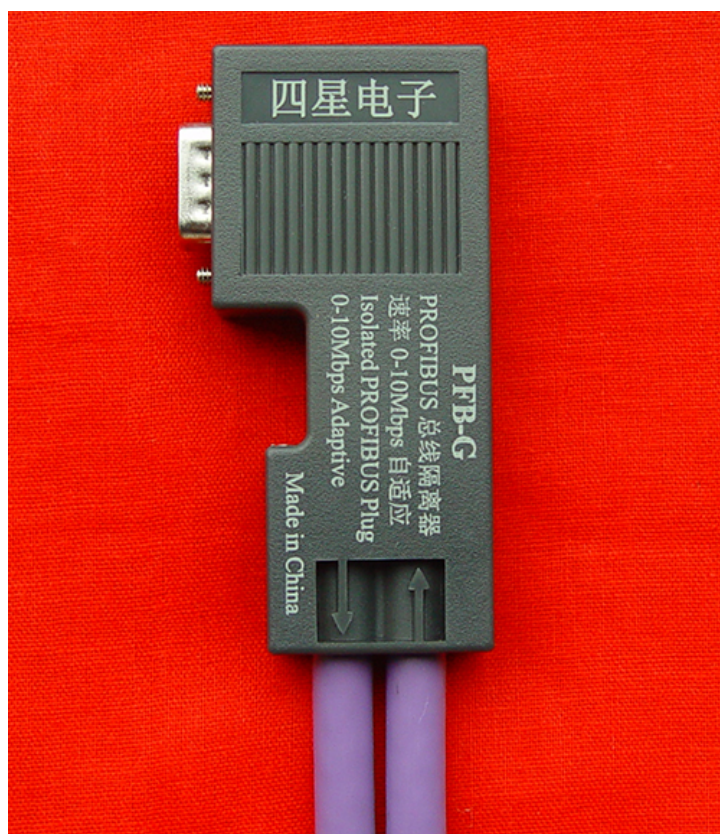


带 LED 诊断指示的隔离型 PROFIBUS 总线连接器

# PFB-G

## 用户手册



德阳四星电子技术有限公司

版权所有 侵权必究

目 录

前言 .....	3
版权声明 .....	3
版本信息 .....	3
产品包括 .....	4
1、四星电子隔离型 PROFIBUS 总线连接器的主要用途和特点 .....	4
2、产品特性及主要技术参数 .....	5
3、外部结构及管脚定义 .....	6
4、内部原理框图 .....	9
5、四星电子隔离型 PROFIBUS 总线连接器的安装使用方法 .....	10
6、常见问题解答 .....	15
7、订货信息 .....	18
8、相关产品 .....	18

## 前 言

感谢您使用德阳四星电子技术有限公司出品的系列现场总线网络部件产品。使用前请务必仔细阅读此用户手册，你将领略其卓越的抗干扰和接口保护功能及简洁的使用方法。

四星电子研发生产的带 LED 诊断指示的隔离型 PROFIBUS 总线连接器（也称为 PROFIBUS 总线隔离器）的型号命名为 PFB-G，为叙述简洁方便下面直称其型号。四星电子还生产一款与此相关的产品型号为 PFB-GP 的产品，它是带编程口的隔离型 PROFIBUS 总线连接器，PFB-GP 除带有编程口外其功能与 PFB-G 完全相同。

本产品主要用于工控设备的 PROFIBUS、MPI、PPI 接口，将 RS485 信号进行隔离和防浪涌雷击保护，抑制通信中的干扰和保护设备的接口，特别适用于干扰较大的恶劣环境如网络中有变频器通信时效果甚佳！解决了由于地电位差导致的通信口损坏和通信干扰等烦恼问题。同时 PFB-G 上面的四个 LED 发光二极管指示灯可以很方便直观的诊断网络故障或设备故障。隔离型 PROFIBUS 总线连接器的使用方法与普通的非隔离 PROFIBUS 总线连接器完全相同，可直接替代传统的总线连接器。

请用户按照用户手册中的技术规格和性能参数进行操作，本公司不承担由于用户操作不当造成的财产损失或人身伤害责任。

本公司有权在未经声明前根据技术发展的需要对本手册内容和产品功能进行更改。

## 版权声明

本手册版权属于德阳四星电子技术有限公司所有，任何个人和机构未经本公司书面同意进行全部或部分的内容复制将承担相应的法律责任。



为德阳四星电子技术有限公司注册商标。本文档中提及的其他所有商标或注册商标，由各自的商标所有人拥有。

## 版本信息

文档名称：《带 LED 诊断指示的隔离型 PROFIBUS 总线连接器 PFB-G 用户手册》

版 本：V3.1

### 文档和产品修改历史

版 本	修订日期	修订原因
V1.0	2004.07	创建文档，产品面市
V2.0	2006.08	产品第一次升级后修改用户手册
V3.0	2013.05	产品第二次升级后重写用户手册
V3.1	2013.09	修改和添加了一些图片和 FAQ

## 产品包括

- 1、PFB-G 1个。
- 2、用户手册光盘 1 张（本产品无需任何驱动程序，即插即用）。

## 1、四星电子隔离型 PROFIBUS 总线连接器的主要用途和特点

隔离型 PROFIBUS 总线连接器 PFB-G 主要有以下用途：

- 抑制通信口的干扰。许多具有PROFIBUS/MPI/PPI接口的设备，如PLC、PROFIBUS远程I/O、变频器、现场仪表等，其RS485通信口一般是非隔离的，当多个站点组成PROFIBUS网络时，由于各个站点的地电位不相等，站点之间的地电位差势必在通信口上产生纵向干扰，特别是网络中连接有变频器通信时干扰情况最为严重，使得通信时通时断、数据出错等。在各个设备的通信口上安装PFB-G隔离器后，即可消除各站点之间的地电位差，使干扰得以消除或减小。
- 解决由于各站点之间的地电位差过大导致通信口损坏问题。PROFIBUS/MPI/PPI均使用RS485接口芯片，根据EIA/TIA-RS485标准，RS485芯片所能承受的最大信号电压范围为-7V~+12V，超过该范围将使芯片损坏或通信异常。而由于施工布线、配电、以及其它不明原因等不规范的因素，站点之间的地电位差常常超过几十伏，这足以损坏RS485接口。
- 防止浪涌或雷击引起的通信口损坏问题。当电缆感应到雷击时、或通信电缆与强电力电缆相距较近或大功率用电设备启停瞬间，可能在通信电缆中产生浪涌电压损坏通信口。隔离型PFB-G总线连接器内部符合ITU-TK20/21标准的防浪涌雷击保护器件可以将浪涌电压钳制在安全范围内，从而保护通信接口不受损坏。即使浪涌或感应雷击的能量超过了器件的保护范围，也只会损坏PFB-G隔离器，而不会使设备损坏，更换PFB-G后即可迅速恢复生产，将由于雷击等引起的停产时间缩到最短。
- 通信口修复功能。偶尔有的设备由于设计、制造缺陷或通信口故障（并不是完全损坏）等原因，使得通信时产生一些奇怪的软故障，使用PFB-G后往往能消除这类故障。
- 利用带诊断指示的 LED 指示灯可方便快速的查找网络故障或设备故障。

四星电子隔离型 PROFIBUS 总线连接器 PFB-G 主要有以下特点:

- 外形和使用方法与传统的非隔离PROFIBUS总线连接器插头相同, 体积小占用空间小, 易于安装, 无需外接电源, 可直接替换非隔离的总线连接器, 直接插到设备的PROFIBUS-DP插座或MPI/PPI插座上即可。科技的发展和芯片的高度集成化, 使得在这个很小的插头内安装下隔离器这样较为复杂的电路成为现实!
- 物理层透明传输。四星电子隔离型PROFIBUS总线连接器是采用物理层bit位透明传输的, 与上层协议无关, 因此适用于所有基于RS485的PROFIBUS协议, 包括: PROFIBUS-DP/V0、V1、V2, 及各种应用行规等。支持连接多主站通信, 如S7 FUNCTION协议、二类主站通信; 支持MPI协议、PPI协议和RS485自由口协议通信, 并也可以适用于其它RS485传输技术的现场总线或网络。
- V3.1版的PFB-G上设计有PWR (电源)、TXD (发送数据)、RXD (接收数据)、Term (终端电阻) 指示灯, 便于诊断网络和设备故障, 方便现场工程师快速判断处理。
- 波特率0~10Mbps自适应, 不需要开关设置或任何软件配置。
- 电源端口到RS485、RS485到RS485全部隔离, 消除了各站点之间的地电位差, 使通信中的干扰得以消除或减小。
- PFB-G总线连接器内部具有符合ITU-TK20/21标准的防浪涌雷击保护器件可以将浪涌或雷击电压钳制在安全范围内, 从而保护通信接口不受损坏。

## 2、产品特性及主要技术参数

- 隔离电压: 1500VDC, 电源对 RS485 和 RS485 对 RS485 全隔离。
- 电源: 自动选择 PLC 的编程口或 PROFIBUS-DP 插座 (DB9F 孔座) 的 7 脚 (+) 和 2 脚 (-) 提供的 24VDC $\pm$ 10%电源供电, 或 6 脚 (+) 和 5 脚 (-) 提供 5VDC $\pm$ 10%电源供电, 有其一即可。
- 功耗: 约 0.7W。
- 通信速率: 0~10Mbps 无延时自动适应。

- 内部集成终端电阻和偏置电阻，由开关切换。
- 具有 PWR（电源）、TXD（发送数据）、RXD（接收数据）、Term（终端电阻）诊断指示灯。
- 各个传输速率下通信电缆允许的最大长度符合 PROFIBUS 标准：

传输率 (bit/s)	9.6K	19.2K	45.45K	93.75K	187.5K	500K	1.5M	3M	6M
最大电缆长度 (米)	1200			1000	400	200	100		

- 一段总线上最多可挂 32 个 PFB-G，通过加装 PROFIBUS 中继器或集线器可增加至数百个站点。
- 隔离后的 RS485 端口具有防雷击浪涌保护器，可重复性浪涌容量：Ipp=100A（10/700us，4KV）符合标准：ITU-TK20/21、VDE 0433。同时具有±15KV ESD（静电）保护。
- 自恢复过流保护，隔离后的 RS485 端口能承受高达 60V 的持续电压引起的持续过电流。
- 工作温度：-40~+85 ℃工业级工作温度。
- 外形尺寸：80mm×17mm×40mm（长×宽×高），重量：50 克。
- 安装方式：直接插入设备的 PROFIBUS/MPI/PPI 标准插座（DB9F 孔座）。

### 3、外部结构及管脚定义

#### 3.1、PFB-G 产品外形：

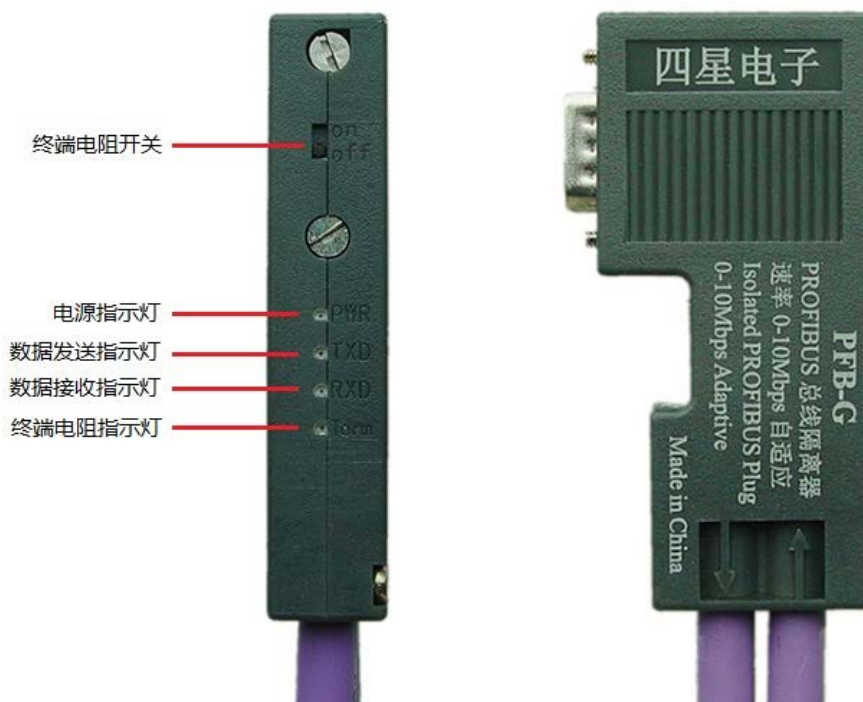


图 3-1 PFB-G 产品外形图

3.2、PFB-G 内部结构:

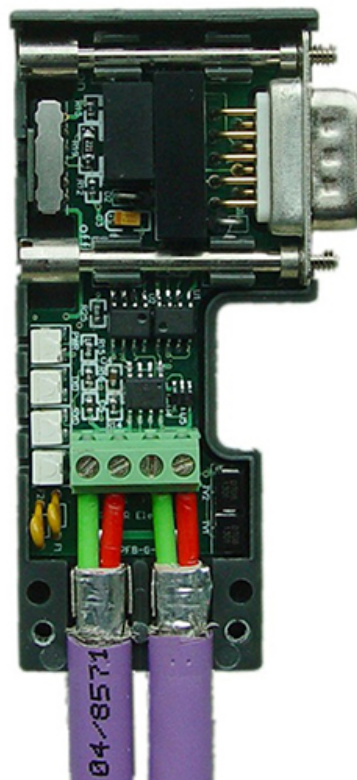
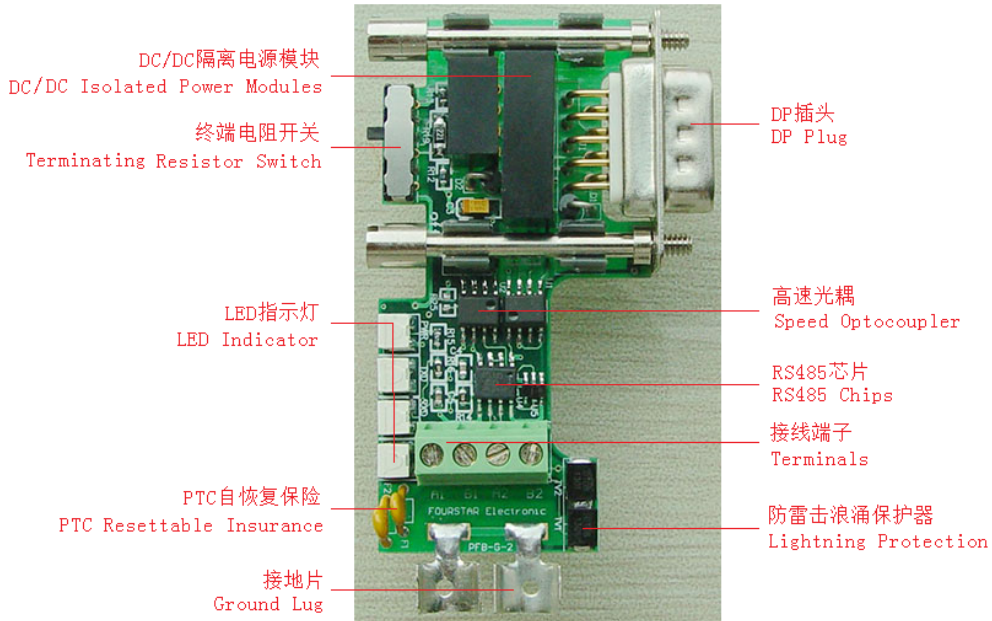


图 3-2 PFB-G 内部结构图

3.3、指示灯：PFB-G 上有四个 LED 诊断指示灯：PWR（电源）、TXD（发送数据）、RXD（接收数据）、Term（终端电阻），其状态如下表所示：

LED 指示灯	常亮	闪烁（5Hz）	熄灭
PWR（绿色）	电源正常	故障	没有电源输入或产品故障
TXD（黄色）	故障	正在向总线电缆发送数据	没有发送数据
RXD（绿色）	故障	正在从总线电缆接收数据	没有接收到数据
Term（黄色）	内部接入终端电阻	故障	内部没有接入终端电阻

3.4、PFB-G 的 PROFIBUS 接口 DB9M 针座插头的信号定义：

DB9M 针脚号	信号名	功能	信号方向
3	DB (+)	RS485 信号正	输入/输出
8	DA (-)	RS485 信号负	输入/输出
6	+5VDC	5VDC 电源输入正极	输入
5	GND	5VDC 电源输入负极	输入
7	+24V	24VDC 电源输入正极	输入
2	0V	24VDC 电源输入负极	输入
1、4、9	没有使用	没有使用	

注：只要设备的 PROFIBUS/MPI/PPI 插座（DB9F 孔座）的 6 脚和 5 脚有 5VDC 电源输出，或 7 脚和 2 脚有 24VDC 电源输出，有其一即可，就可保证 PFB-G 得到正常工作电源，PWR 指示灯将被点亮。

3.5、PFB-G 的 RS485 信号端子：

信号端子	功能	接电缆颜色	说明
A1	隔离后的 RS485 信号负	绿色	开关 on 时与 A2 断开，off 时与 A2 接通。
B1	隔离后的 RS485 信号正	红色	开关 on 时与 B2 断开，off 时与 B2 接通。
A2	隔离后的 RS485 信号负	绿色	开关 on 时与 A1 断开，off 时与 A1 接通
B2	隔离后的 RS485 信号正	红色	开关 on 时与 B1 断开，off 时与 B1 接通
接地压片	机壳地	屏蔽层	与设备机壳相通

3.6、PFB-G 的终端电阻设置开关：

开关位置	说明
on	端子 A1、B1 内部接入 220 欧终端电阻和一个 390 欧上拉电阻及一个 390 欧下拉电阻，并且端子 A1 和 A2 断开，端子 B1 和 B2 断开。
off	端子 A1、B1 内部没有接入 220 欧终端电阻和 390 欧上拉电阻及 390 欧下拉电阻，并且端子 A1 和 A2 接通，端子 B1 和 B2 接通。



4、内部原理框图

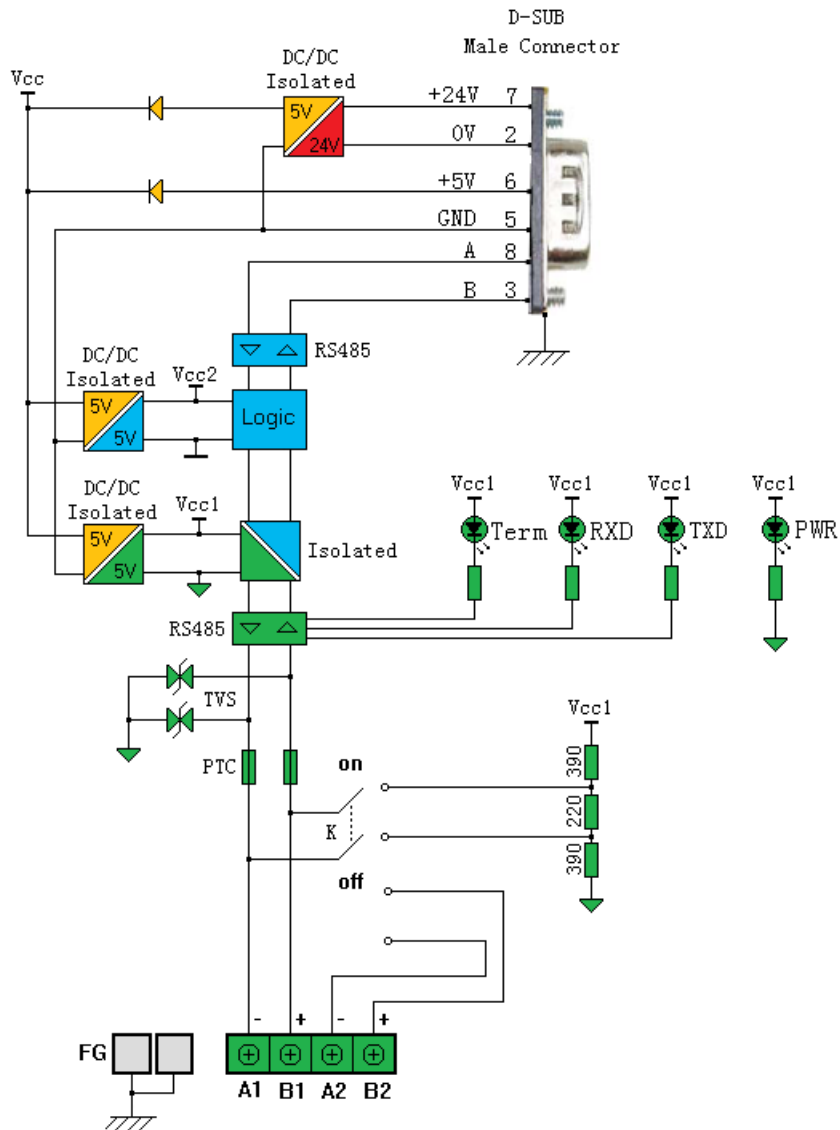


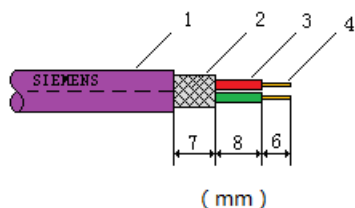
图 4-1 四星电子隔离型 PROFIBUS 总线连接器 PFB-G 内部原理框图

## 5、四星电子隔离型 PROFIBUS 总线连接器的安装使用方法

与使用传统的非隔离 PROFIBUS 总线连接器一样，连接 PFB-G 隔离器的通信电缆必须使用符合 PROFIBUS 标准的专用电缆（西门子产品号：6XV1 830-0EH10），该电缆的一般特性如下表 5-1：

表 5-1 PROFIBUS 专用电缆特性

通用特性	规范
类型	屏蔽双绞线
导体截面积	24AWG (0.35mm <sup>2</sup> ) 或更粗
电缆电容	<60pf/m
特性阻抗	100 Ω ~ 120 Ω



- 1、电缆护套 ( Cable sheath )
- 2、屏蔽层 ( Shield )
- 3、塑料绝缘体 ( Plastic insulator )
- 4、铜芯导体 ( Copper conductor )

PROFIBUS 专用电缆剥线尺寸  
PROFIBUS cable stripping dimensions

**注意：**PFB-G 须直接插到设备的 PROFIBUS/MPI/PPI 的 DB9F 插座上，在 PFB-G 和设备的 DB9F 插座之间不能有延长电缆，也不能串入其它总线插头或设备等。

### 5.1、PFB-G 安装在总线终端时的接线

一段 PROFIBUS 电缆的头和尾称为终端，当 PFB-G 安装在终端时，电缆只接 A1、B1 端子并且须将终端电阻开关拨到“on”位置。

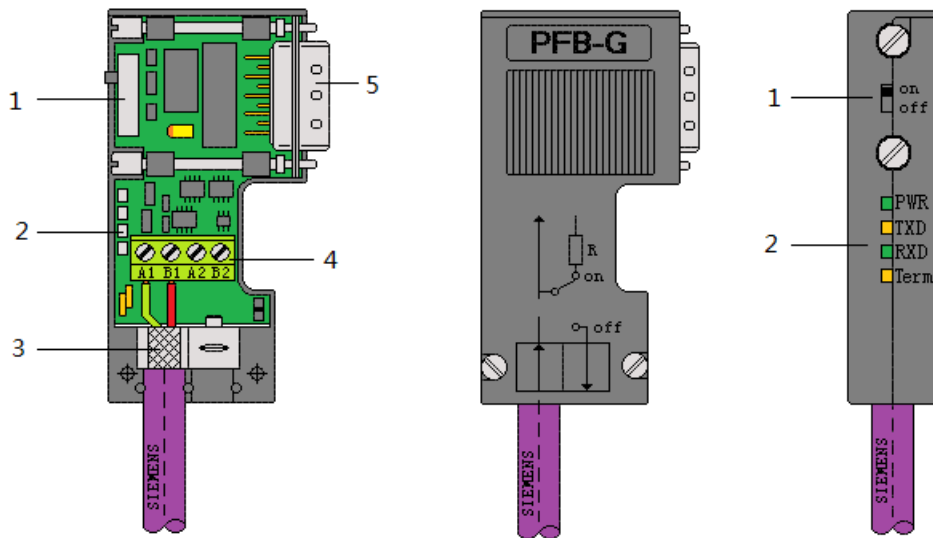


图 5-1 PFB-G 安装在总线终端时的接线

图中：

- 1、终端电阻设置开关，网络的二个终端 PFB-G 拨到“on”。
- 2、发光二极管指示灯，由于开关已拨到“on”，所以 Term 灯点亮。
- 3、PROFIBUS 总线电缆。
- 4、RS485 接线端子，网络的二个终端接 A1（RS485 信号负，绿色）、B1（RS485 信号正，红色）。
- 5、DB9M 插头，直接插入设备的 PROFIBUS/MPI/PPI 插座。

## 5.2、PFB-G 安装在总线中间时的接线

在一段总线的二个终端之间可以安装最多 30 个 PFB-G，电缆需接 A1、B1 端子和 A2、B2 端子并且须将终端电阻开关拨到“off”位置。

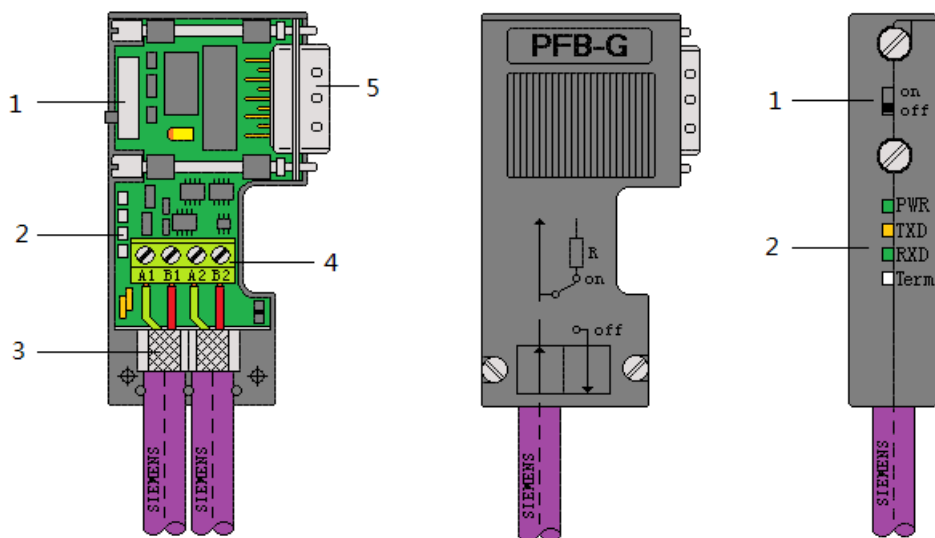


图 5-2 PFB-G 安装在总线中间时的接线

图中：

- 1、终端电阻设置开关，网络中间所有的 PFB-G 拨到“off”。
- 2、发光二极管指示灯，由于开关已拨到“off”，所以 Term 灯熄灭。
- 3、PROFIBUS 总线电缆。
- 4、RS485 接线端子，网络中间的 PFB-G 接 A1（RS485 信号负，绿色）、B1（RS485 信号正，红色），A2（RS485 信号负，绿色）、B2（RS485 信号正，红色）。
- 5、DB9M 插头，直接插入设备的 PROFIBUS/MPI/PPI 插座。

### 5.3、使用 PFB-G 可组成的网络拓扑结构

同传统的非隔离 PROFIBUS 总线连接器一样，PFB-G 仍是总线型网络拓扑结构，总线不允许有分支，当需要分支时必须在分支处加装 PROFIBUS 中继器或集线器。四星电子出品的一种迷你型 PROFIBUS 中继器 PFB-R 可以非常简单方便的实现总线分支。

当总线中的站点数量超过 32 个或总线长度超过 PROFIBUS 标准规定的对应传输速率下的最大允许长度时，也需加装 PROFIBUS 中继器或集线器分割总线。

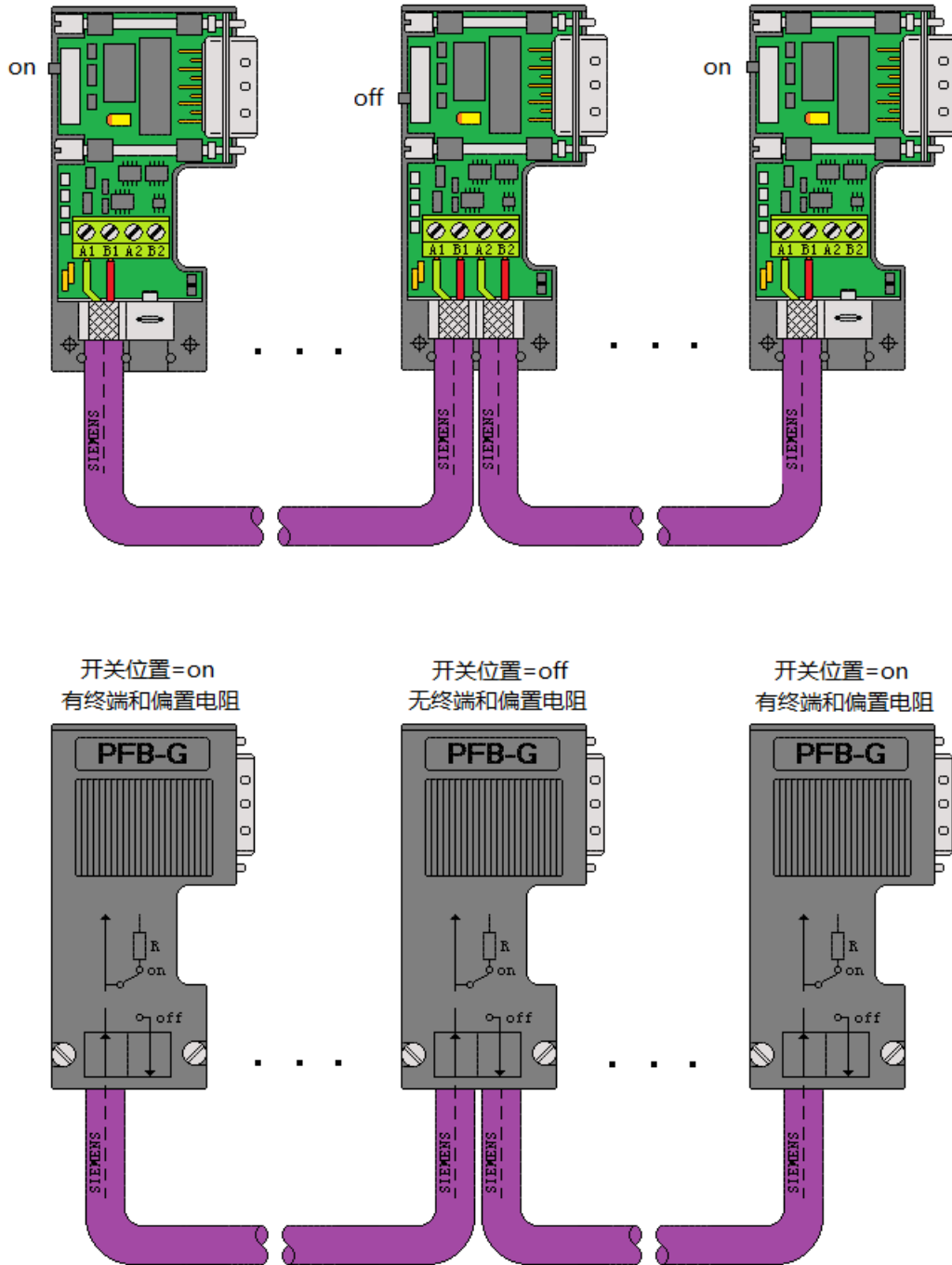


图 5-3 PFB-G 的网络拓扑结构

5.4、PFB-G 的应用方案图

PFB-G 可以同带编程口的 PFB-GP 混用, 在需要接入编程设备或人机界面的站点上安装 PFB-GP, 不需要接入编程设备或人机界面的站点安装 PFB-G 以节省工程成本。当然也可全部安装 PFB-GP 以方便调试人员在任何站点都可接入编程设备调试系统。

有些设备如变频器的 RS485 接口是接线端子形状, 不便于安装 PFB-G, 用户可选用四星电子的另一款 RS485 隔离器, 型号为 BH-485G 或 E485GP, 其外形结构为标准导轨安装带接线端子。

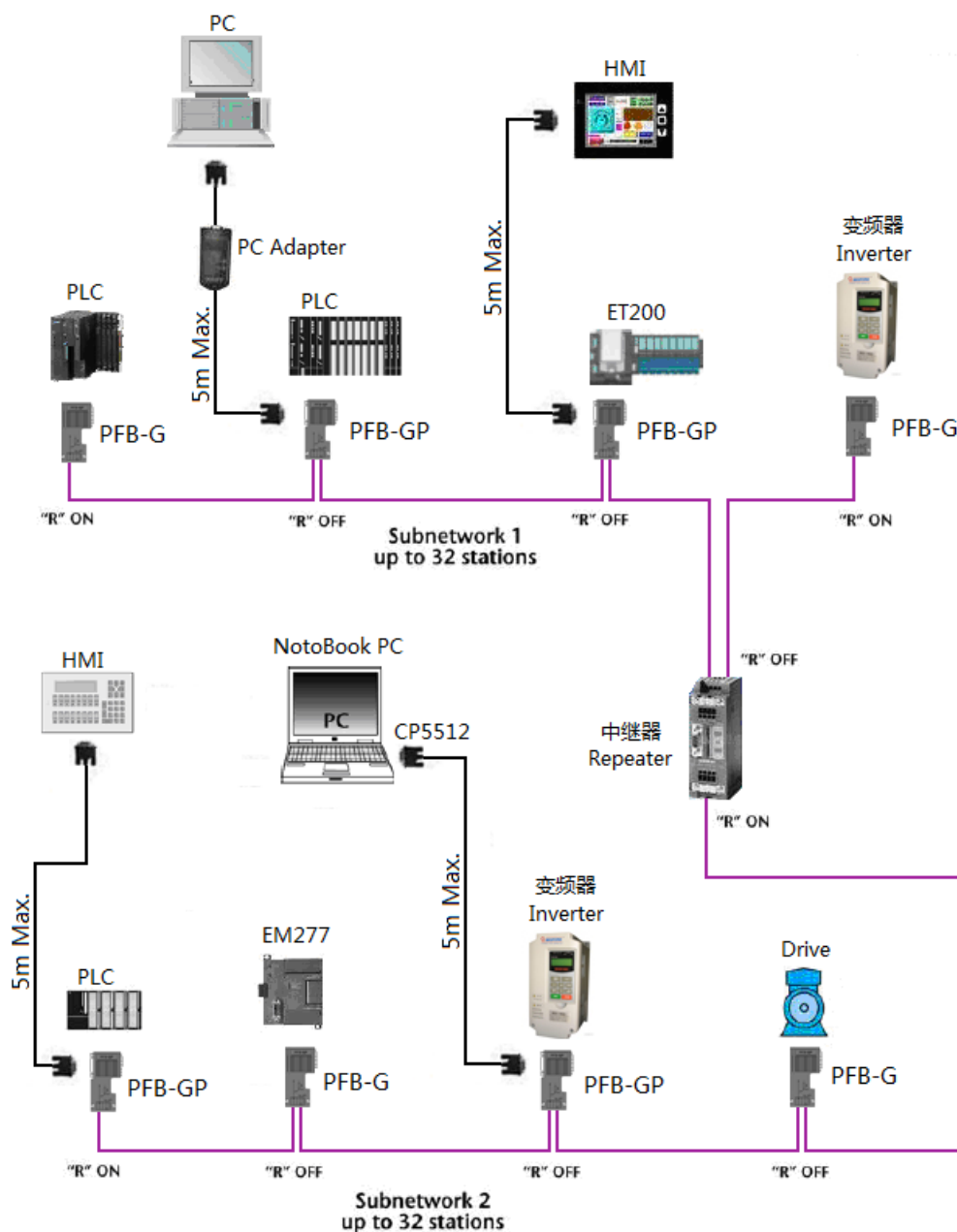


图 5-4 PFB-G 的应用方案示意图

## 6、常见问题解答

### 6.1、PFB-G 的工作电源从哪里获取？

只要设备的 PROFIBUS/MPI/PPI 插座（DB9F 孔座）的 6 脚和 5 脚有 5VDC 电源输出，或 7 脚和 2 脚有 24VDC 电源输出，有其一即可，就可保证 PFB-G 得到正常工作电源。PFB-G 的功耗大约为 0.7W，只要是按标准设计 PROFIBUS/MPI/PPI 插座（DB9F 孔座）都可满足要求。

6.2、有极少数设备如西门子 S7-1200PLC 的 RS485 模块 CM1241 和 DP 模块 CM1242、CM1243，其 RS485 接口的 DB9F 插座的 7 脚和 2 脚之间没有 24VDC 电源输出，6 脚和 5 脚之间虽有 5VDC 电源输出，但内部串联有一只 100 欧姆的电阻或只能提供很小的输出电流（CM1241 串有电阻，CM1242 和 CM1243 只能提供最大 15mA 输出电流），是否可以使用 PFB-G 隔离器？

这种情况下无法直接使用 PFB-G 隔离器了，因为 PLC 的 DB9F 插座上的 6 脚和 5 脚之间因内部串联有 100 欧电阻后就不能带负载了（虽然用万用表测量 6 脚和 5 脚之间的开路电压为 5VDC，但在 6 脚和 5 脚之间接上一只 50 欧电阻后，测量其电压可看到已降到 2V 以下了。），而 PFB-G 的耗电为 130mA，对于这种设备的 RS485 接口的隔离有以下二种办法：

- 可使用四星电子的另一款隔离器 BH-485G，这是一种通用的适合标准导轨安装的 RS485 隔离器，由外接电源供电，性能与 PFB-G 相同。
- 可使用带编程口的隔离型总线连接器 PFB-GP，如图 6-2 所示，从该连接器的编程口插座（DB9F）的 7 脚和 2 脚上输入 24VDC 电源，7 脚为正极，2 脚为负极，不能接错。由于 PFB-GP 内部已有 DC/DC 隔离电源模块将输入的 24VDC 电源进行了隔离，所以 24VDC 电源可取自任意设备而无需担心电源共地干扰等问题。

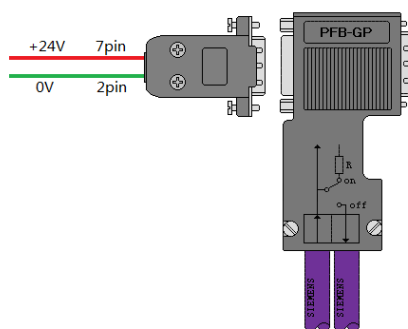


图 6-2 PFB-GP 外接电源的方法

请用户注意：这种用法需要确认 PLC 的 DB9F 插座的 7 脚和 2 脚是没有使用的，否则可能损坏设备，用户可查看相关设备的硬件使用手册。

### 6.3、为什么在网络段中作为终端的站点不能停电？

在 PROFIBUS 网段的首和尾称为终端，为了抑制 RS485 信号的反射和畸变，终端电缆需接到总线连接器的 A1、B1 端子上，终端接口上的总线连接器插头上的终端电阻设置开关必须拨到 ON 位置，这样终端接口就接入了一个 220 欧的终端电阻，一个 390 欧的上拉电阻和一个 390 欧的下拉电阻以确保网络稳定运行，上下拉电阻需要 DP 插座上的 6 脚和 5 脚提供 5VDC 工作电源。当终端站点停电时，上下拉电阻的 5VDC 工作电源也就没有了，这将引起网络通信异常或无法通信。

下图是传统的非隔离的 PROFIBUS 总线连接器插头的内部原理图。

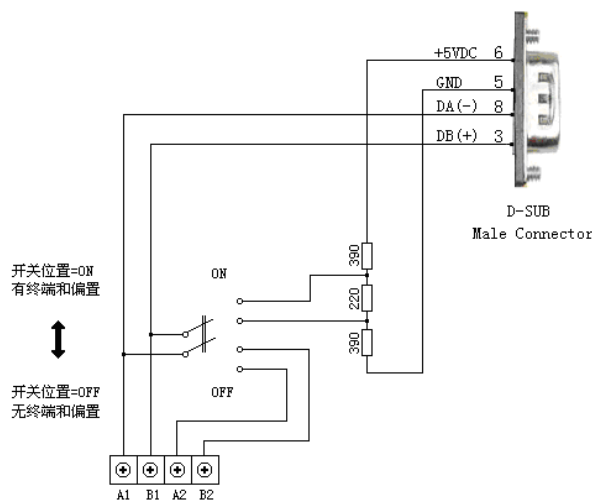


图 6-3 PROFIBUS 总线连接器插头内部原理图

### 6.4、作为终端的站点不可避免的可能停电怎么办？

如果由于你受现场条件所限，终端站点需要停电或你的终端站点的 DP 接口是接线端子无法安装总线连接器，为了保证网络的正常通信，需要在网段的终端安装有源终端电阻（并确保其不停电）来作为网段的终端，西门子公司的有源终端电阻产品号为：6ES7 972-0DA00-0AA0，四星电子的有源终端电阻型号为：PB-TR485。

PROFIBUS网段终端加入有源终端电阻后，其能维持总线电压在标准水平。因此，总线上任何一个站断开网络连接时都不会引起网络故障。任何一个网段的终端停电都会影响全部网段的通信，所以可能停电的终端都应该使用有源终端电阻来替代，并确保该有源终端电阻不停电。



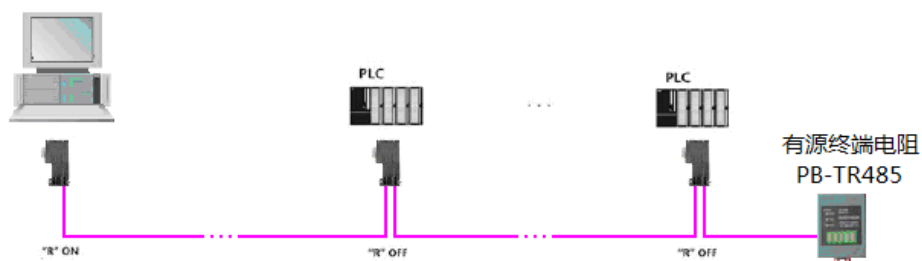


图 6-4 在可能停电的网段终端安装有源终端电阻

### 6.5、怎样实现 PROFIBUS 的高速远距离通信？

高速通信是 PROFIBUS 优于普通的 RS485 的优势特点之一，但当 PROFIBUS 用较高速率通信时使用电缆传输距离会很短，如 3Mbps 以上的通信速率，用电缆传输最大只能达到 100 米，加装多个中继器或集线器会带来信号延迟增大、成本增加，供电麻烦等问题，使用光纤传输是目前性价比最好的方案。如四星电子的 PROFIBUS 转光纤模块 FS-OLM-S 和 FS-OLM-M，或迷你型 PROFIBUS 光纤链路适配器 PFB-FIB-M 和 PFB-FIB-S。

### 6.6、PFB-G 是否可插到四星电子的 PROFIBUS 集线器 FS-PBHUB-6 上使用？

四星电子出品的 PROFIBUS 集线器 FS-PBHUB-6 的每个 DP 端口都是已经单独隔离的，所以没有必要再使用隔离型总线连接器，使用廉价的非隔离总线连接器即可。当然如果你认为有必要，也可以使用隔离型总线连接器 PFB-G 或 PFB-GP，在 PROFIBUS 集线器上安装使用 PFB-G 或 PFB-GP 后最大通信速率为 3Mbps，当在集线器上插满 6 个 PFB-G 或 PFB-GP 后，集线器会产生一定的发热，这是因为 6 个 PFB-G 或 PFB-GP 会消耗功率约 4W 以上的原因，集线器的发热都在允许范围内，不会影响集线器的正常运行。

### 6.7、是否可在设备的 PROFIBUS/MPI/PPI 插座上先插上一只带编程口的总线连接器，然后再将 PFB-G 插到该总线连接器上？

不可以。PFB-G 必须直接插到设备的 PROFIBUS/MPI/PPI 的 DB9F 插座上，在 PFB-G 和设备的 DB9F 插座之间不能有延长电缆，也不能串入其它总线插头或设备等。

## 7、订货信息

产品名称：带 LED 诊断指示的隔离型 PROFIBUS 总线连接器

产品型号：PFB-G

## 8、相关产品

与 PFB-G 相关的还有以下产品，用户可上四星电子官网查看：

型 号	说 明
<p>PFB-GP</p> 	<p>带编程口的隔离型 PROFIBUS 总线连接器，带有编程口，便于插入各种编程电缆以及连接各种通信卡和触摸屏等。其它功能用途和技术参数同 PFB-G，直接替代传统的非隔离总线连接器。</p> <p>网址：<a href="http://www.fourstar-dy.com/product.asp?m=8">http://www.fourstar-dy.com/product.asp?m=8</a></p>
<p>PFB-R</p> 	<p>迷你型 PROFIBUS/MPI/PPI 中继器，外形同 PROFIBUS 总线连接器插头，速率 0~12Mbps 自适应，直接插入设备的 PROFIBUS 或 MPI/PPI 插座而无需另外供电。双向延长通信距离和增加站点数符合 PROFIBUS 标准并可实现总线分支等混合型网络拓扑结构，电源-RS485-RS485 全隔离，防雷击浪涌，带通信指示灯。</p> <p>网址：<a href="http://www.fourstar-dy.com/product.asp?m=8">http://www.fourstar-dy.com/product.asp?m=8</a></p>
<p>PFB-FIB-M</p> 	<p>迷你型 PROFIBUS 多模光纤链路适配器，也称光纤型总线连接器。外形大小同 PROFIBUS 总线连接器插头，直接插设备的 PROFIBUS/MPI/PPI 插座，或插到总线上带编程口的总线连接器上，无需再外接电源，速率 0~12Mbps 自适应，可组成总线型、星形和混合型 PROFIBUS 光纤网络，使用非常方便灵活。光纤接头标配 ST 接头，适用光纤：多模 62.5/125um、50/125um，传输距离：0~4km。</p> <p>网址：<a href="http://www.fourstar-dy.com/product.asp?m=9">http://www.fourstar-dy.com/product.asp?m=9</a></p>
<p>PFB-FIB-S</p> 	<p>迷你型 PROFIBUS 单模光纤链路适配器，也称光纤型总线连接器。外形大小同 PROFIBUS 总线连接器插头，直接插设备的 PROFIBUS/MPI/PPI 插座，或插到总线上带编程口的总线连接器上，无需再外接电源，速率 0~12Mbps 自适应，可组成总线型、星形和混合型 PROFIBUS 光纤网络，使用非常方便灵活。光纤接头标配 ST 接头，适用光纤：单模 9/125、10/125、8.3/125um，传输距离：0~12km。</p> <p>网址：<a href="http://www.fourstar-dy.com/product.asp?m=9">http://www.fourstar-dy.com/product.asp?m=9</a></p>

声明：本档为用户使用型号为 PFB-G 的隔离型 PROFIBUS 总线连接器提供指导，由于新技术在飞速发展，产品的功能以实际为准。德阳四星电子技术有限公司保留在不经任何声明的情况下对该文档进行修改的权利。

## 德阳四星电子技术有限公司

地 址：四川省德阳市庐山南路二段 88 号 H 栋二楼

电 话：+86-838-2515543 2515549

传 真：+86-838-2515546

网 站：<http://www.fourstar-dy.com>